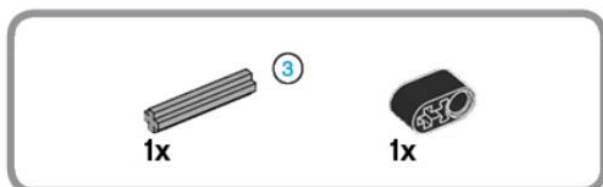
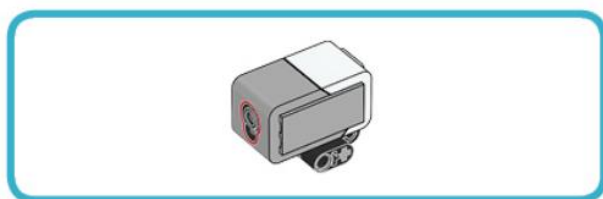
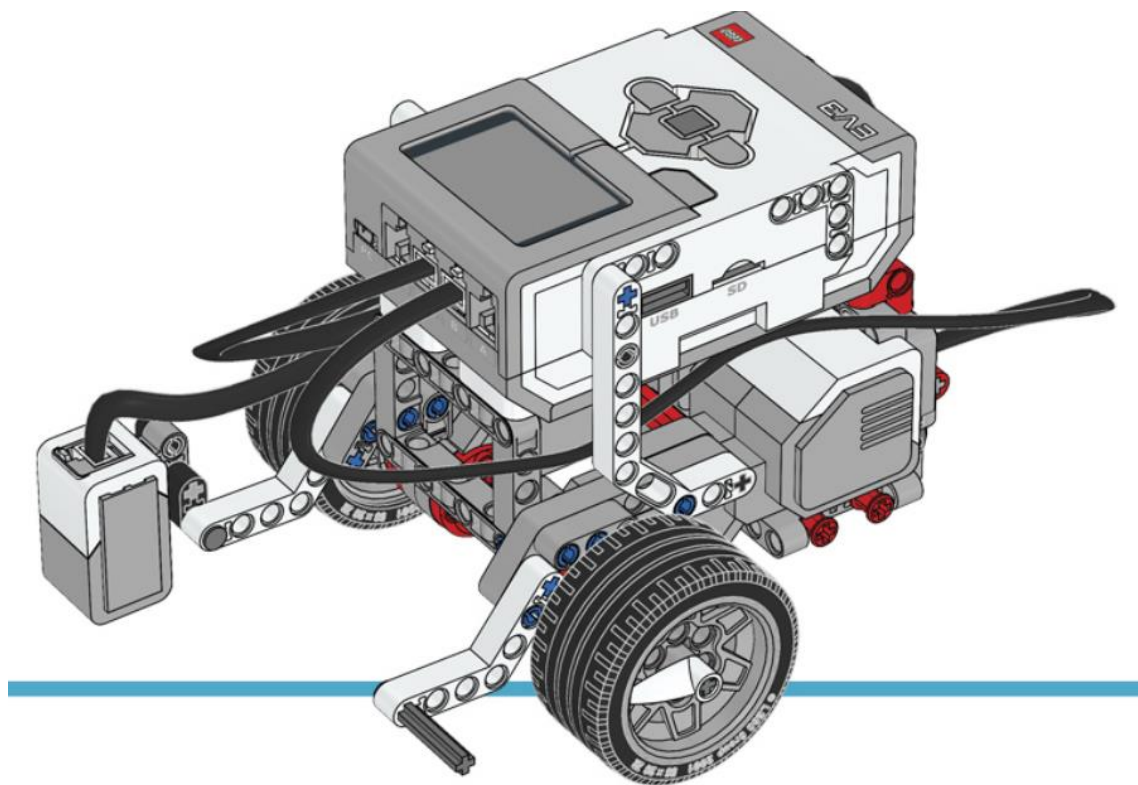


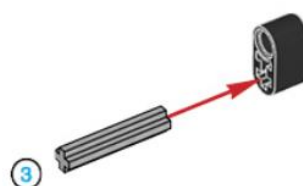
Sensor de color – Calibrar

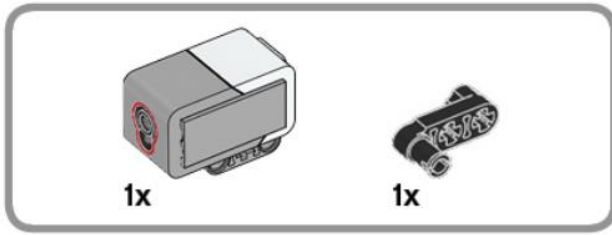
Calibrar el sensor de color en modo Luz para aumentar la sensibilidad.

Vamos a montar el sensor de color hacia abajo.

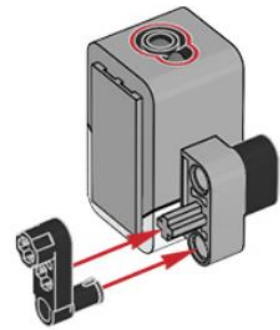


1

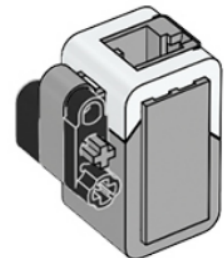




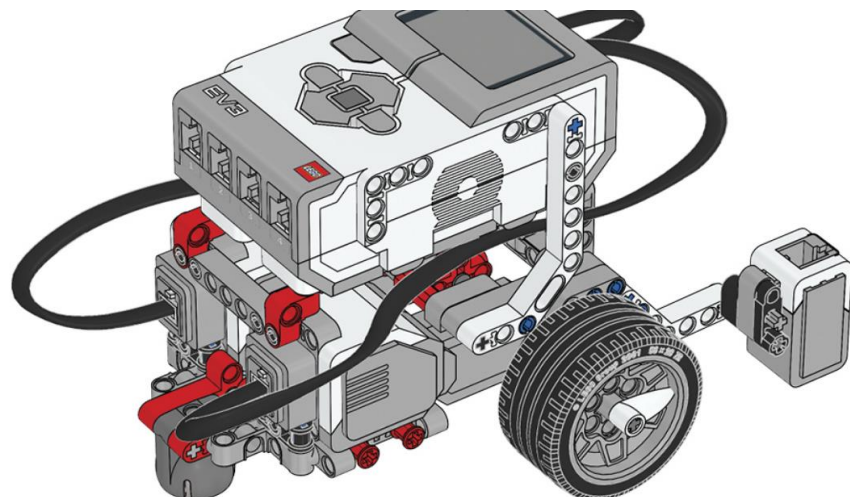
2

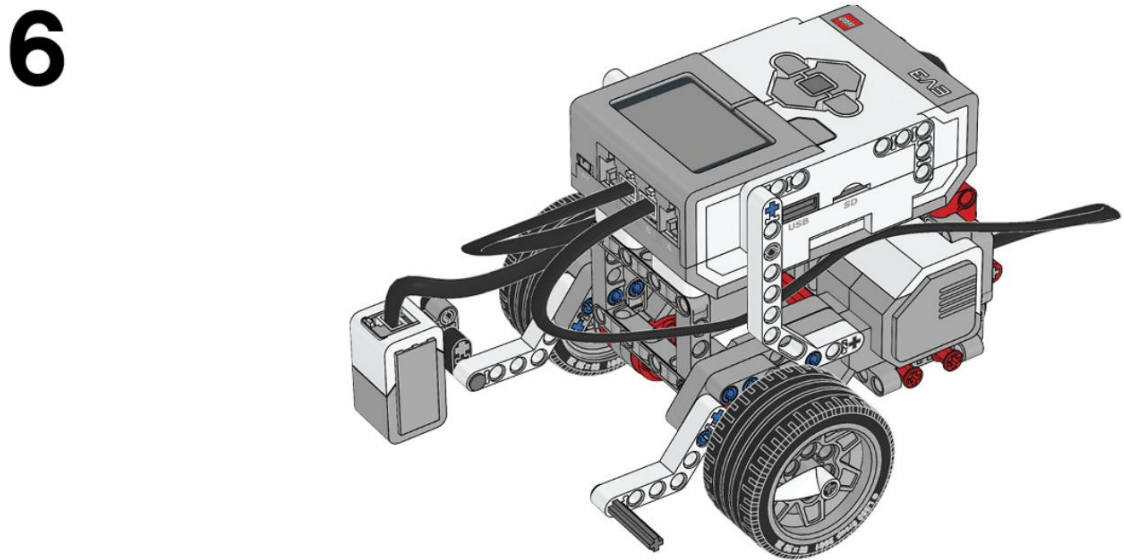
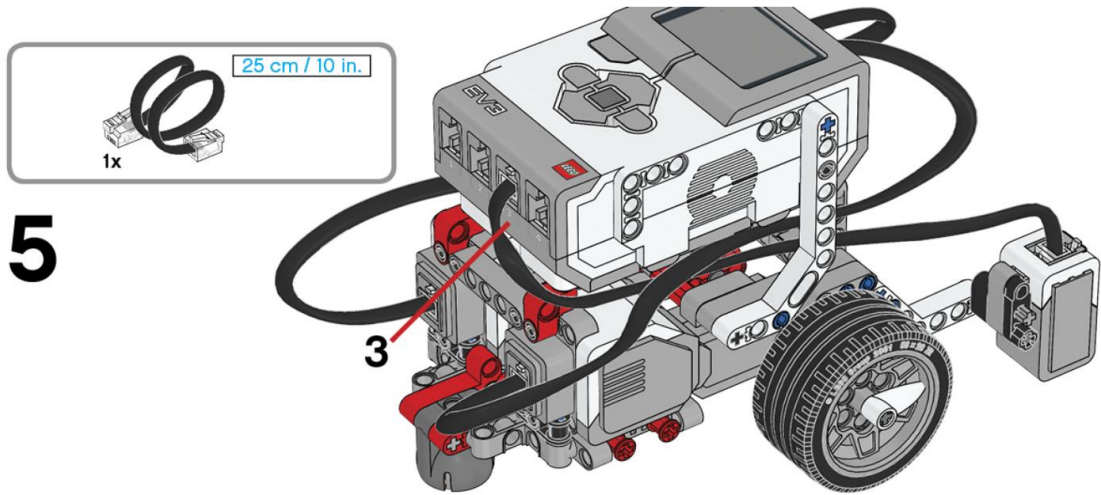


3

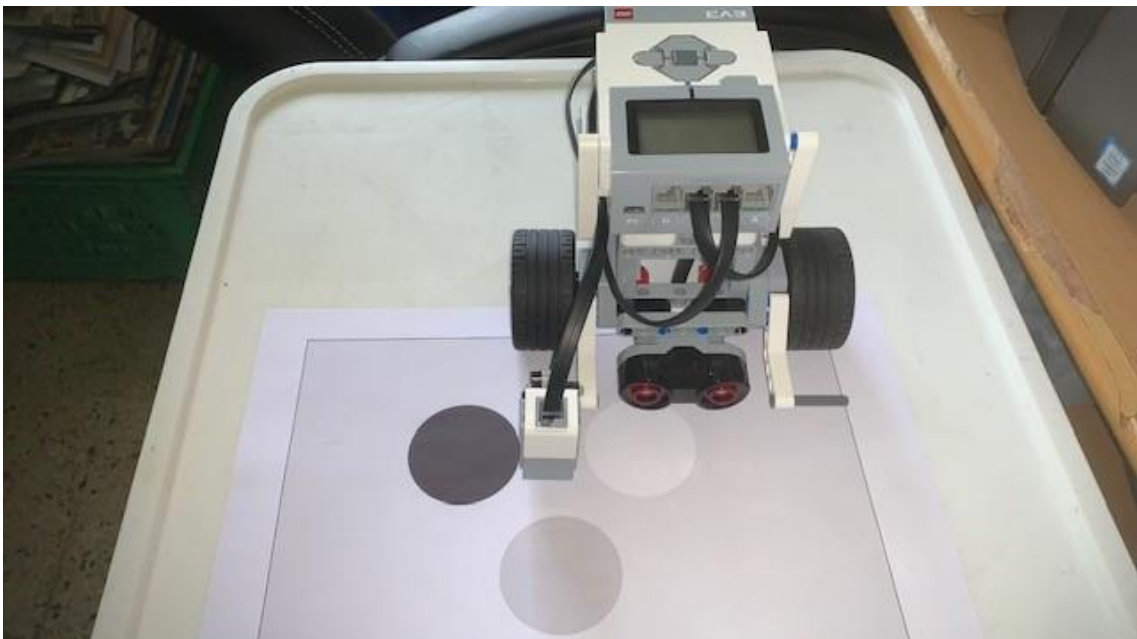


4





Este será el resultado:



En este proyecto se ejecutan dos tareas paralelas.

Vamos a empezar siguiente código:



Añadimos el bloque esperar hasta que ¿El botón derecho está presionado?

El bloque calibrar la intensidad de la luz reflejada mínima a 0 (para seleccionar el color negro)

Reproduce un sonido System / Click

Añadimos el bloque esperar hasta que ¿El botón derecho está presionado?

El bloque calibrar la intensidad de la luz reflejada máxima a 100 (para seleccionar el color Blanco)

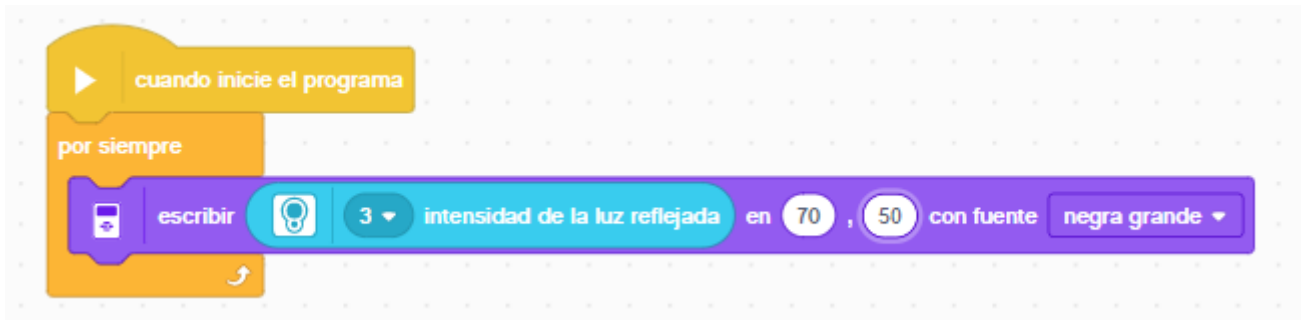
Reproduce un sonido System / Click

Añadimos el bloque esperar hasta que ¿El botón derecho está presionado?

El bloque restablecer calibración de la intensidad de luz reflejada (para seleccionar el color gris)

Reproduce un sonido System / Click

Ahora vamos al segundo bloque:



Un bloque de iniciar.

Agregamos un bucle infinito

Que muestre por pantalla la intensidad de luz reflejada en las coordenadas 70, 50 con fuente negra grande, podremos comprobar los tres colores hasta que se pare el programa.

