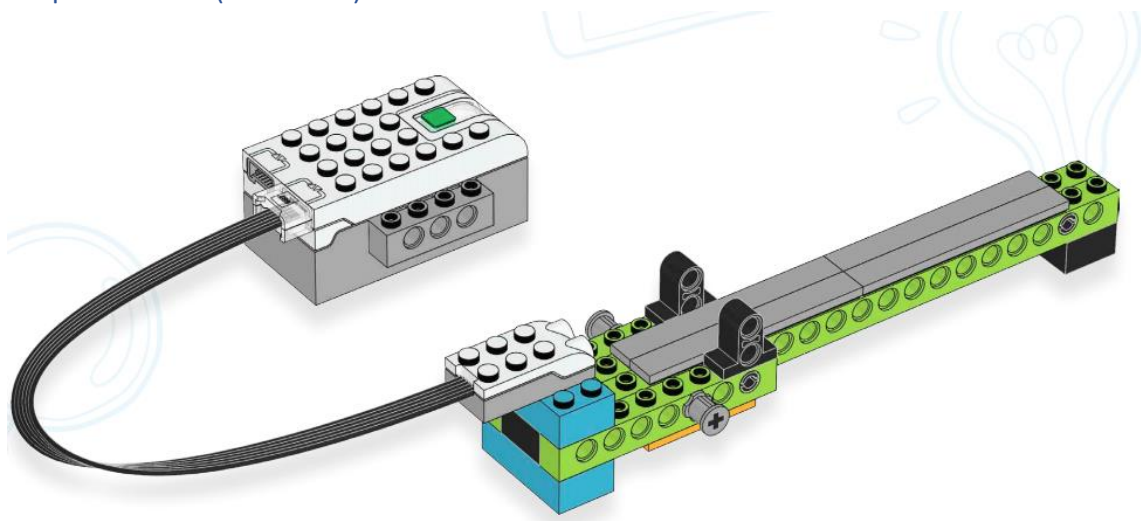
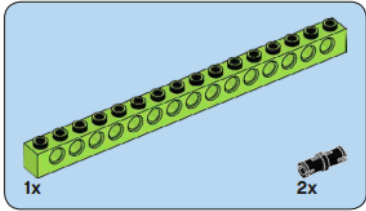


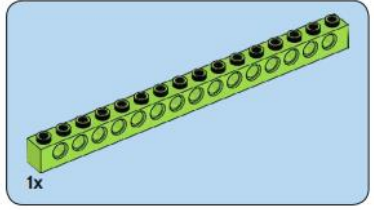
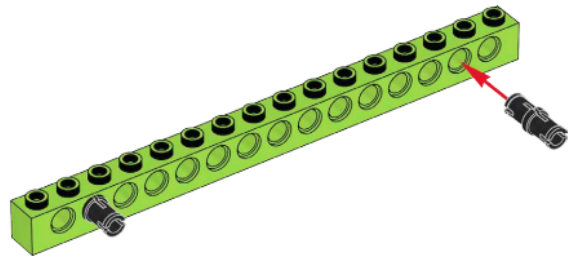
Capítulo 25 (Motion) Movimiento



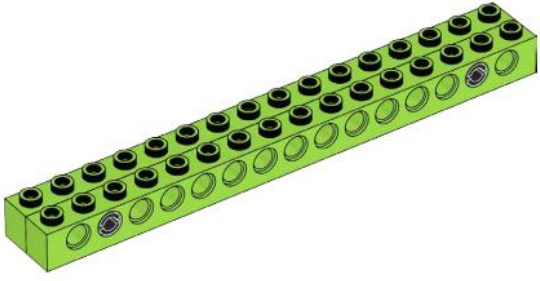
Para este capítulo necesitamos el siguiente Kit.



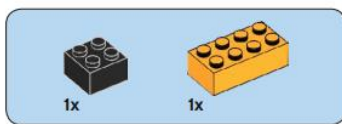
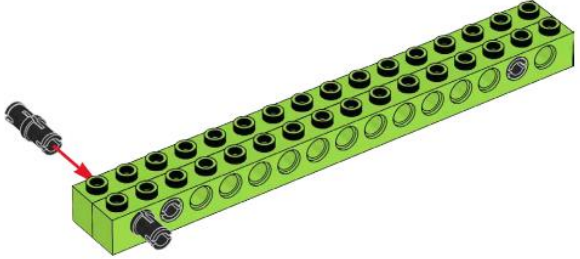
1



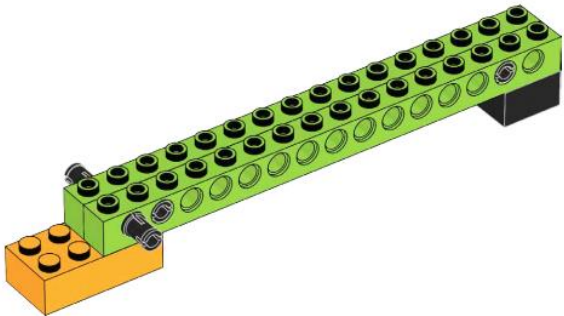
2

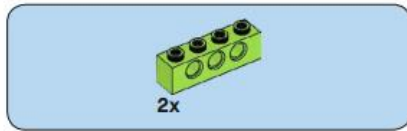


3

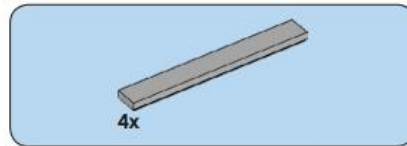
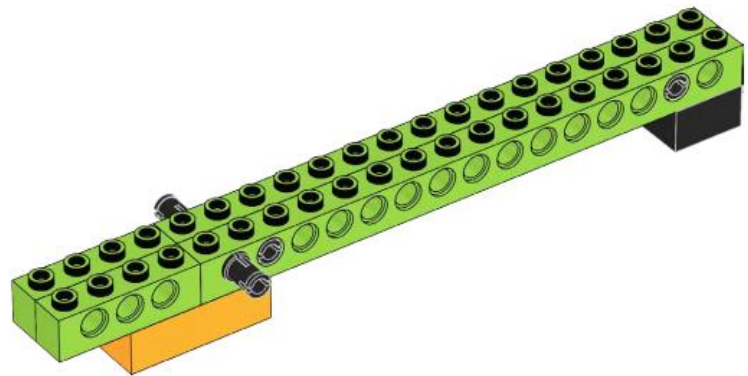


4

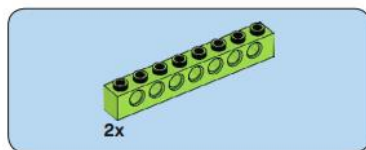
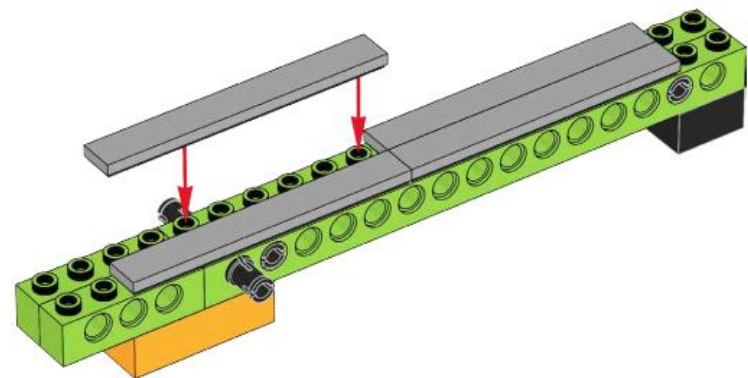




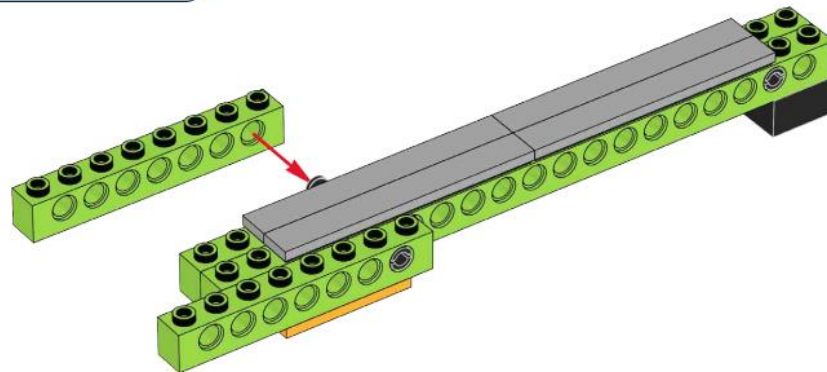
5

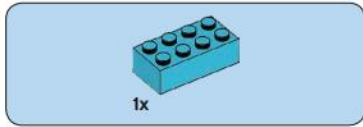


6

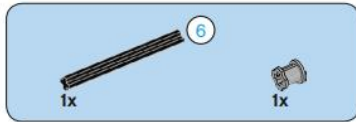
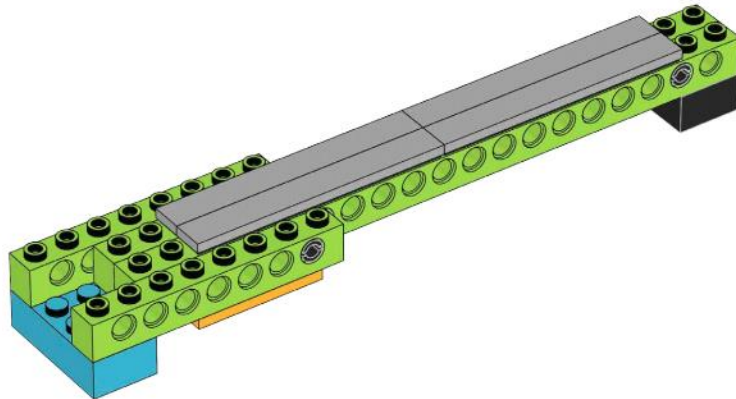


7

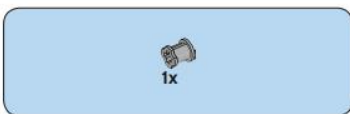
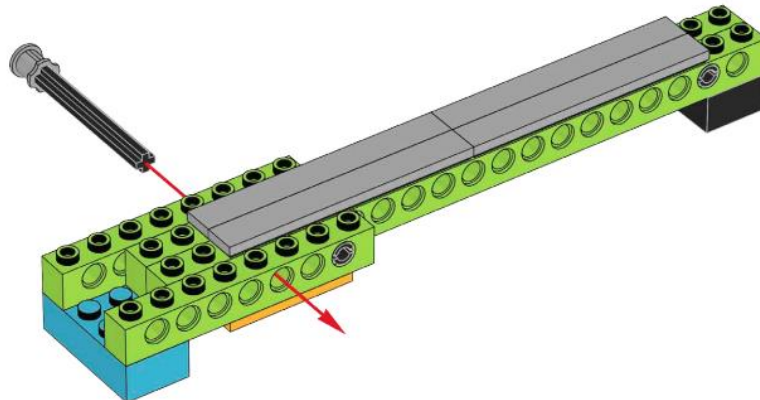




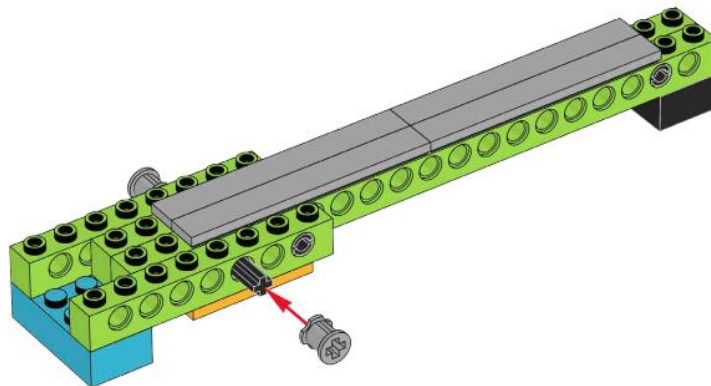
8

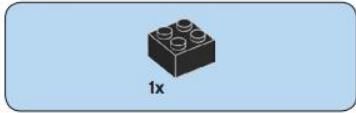


9

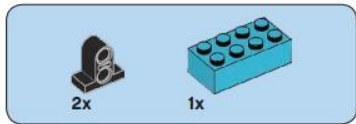
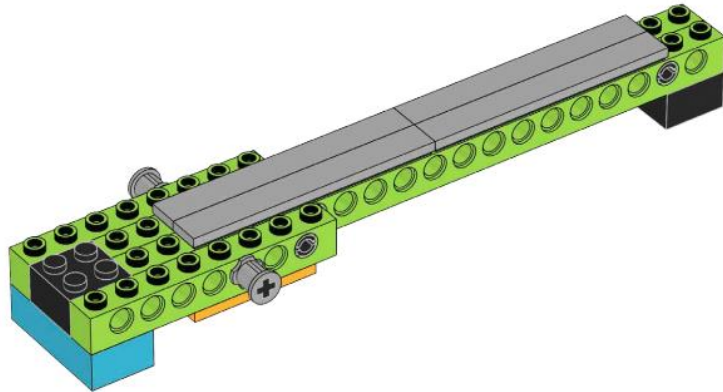


10

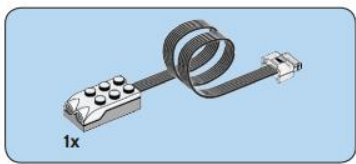
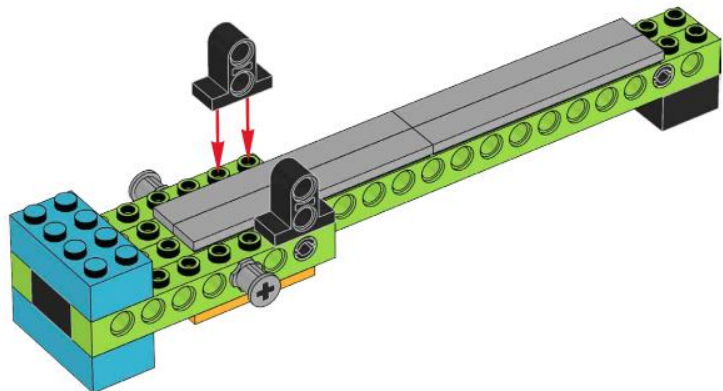




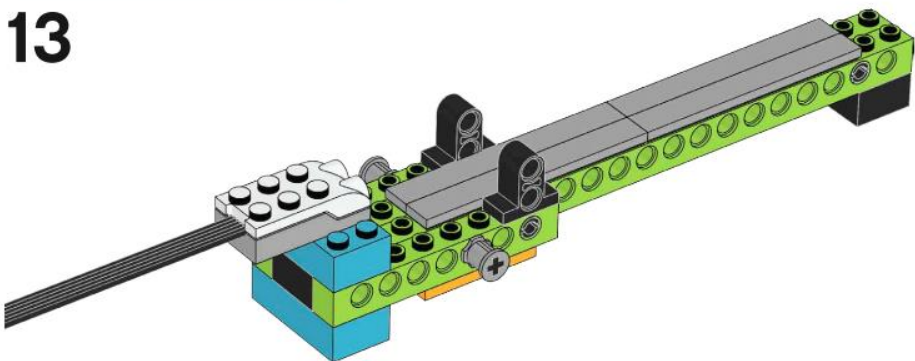
11

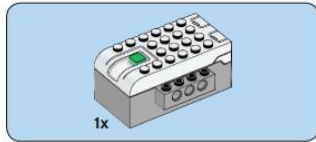


12

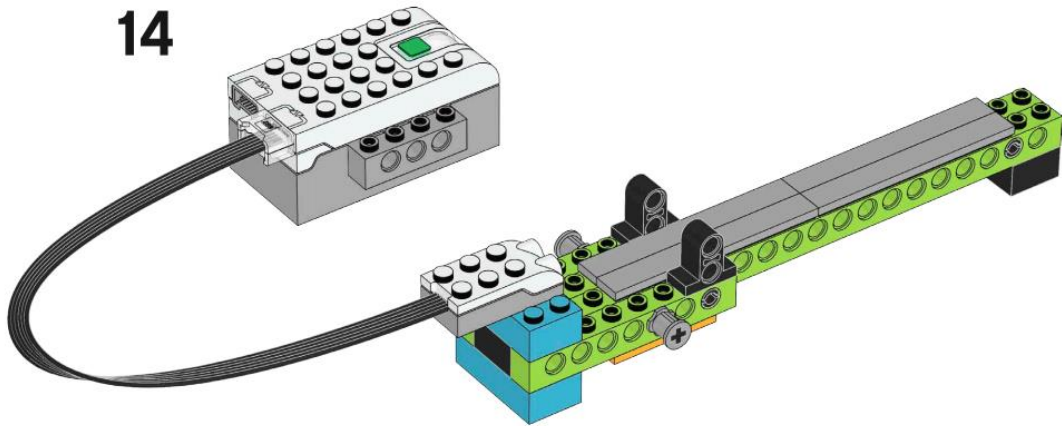


13

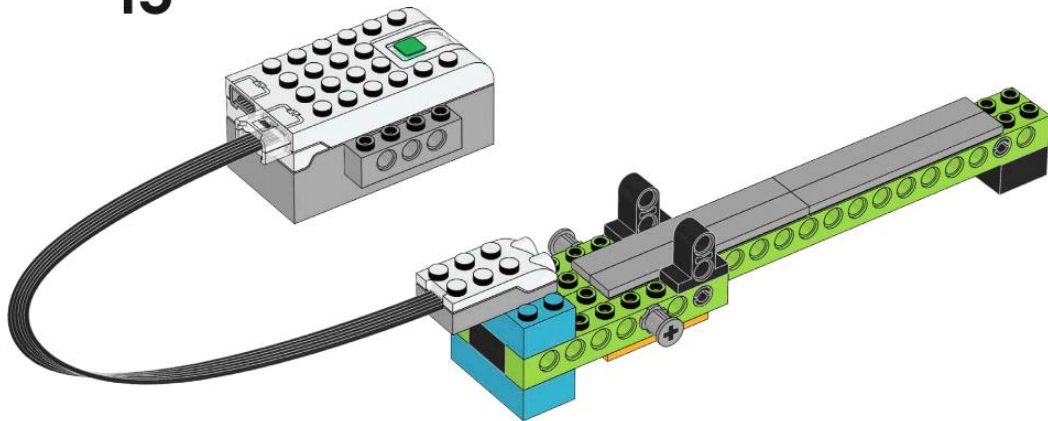




14



15



Iremos desplazando el objeto por la cinta, según la distancia de este con el sensor de objetos el valor que nos retorna lo utilizaremos como valor, para fijar color de la luz.

Cuando la distancia del objeto al sensor sea de 100, saldrá del bucle y emitirá un sonido.

Codificación



En este capítulo se pone un objeto en la cinta.

