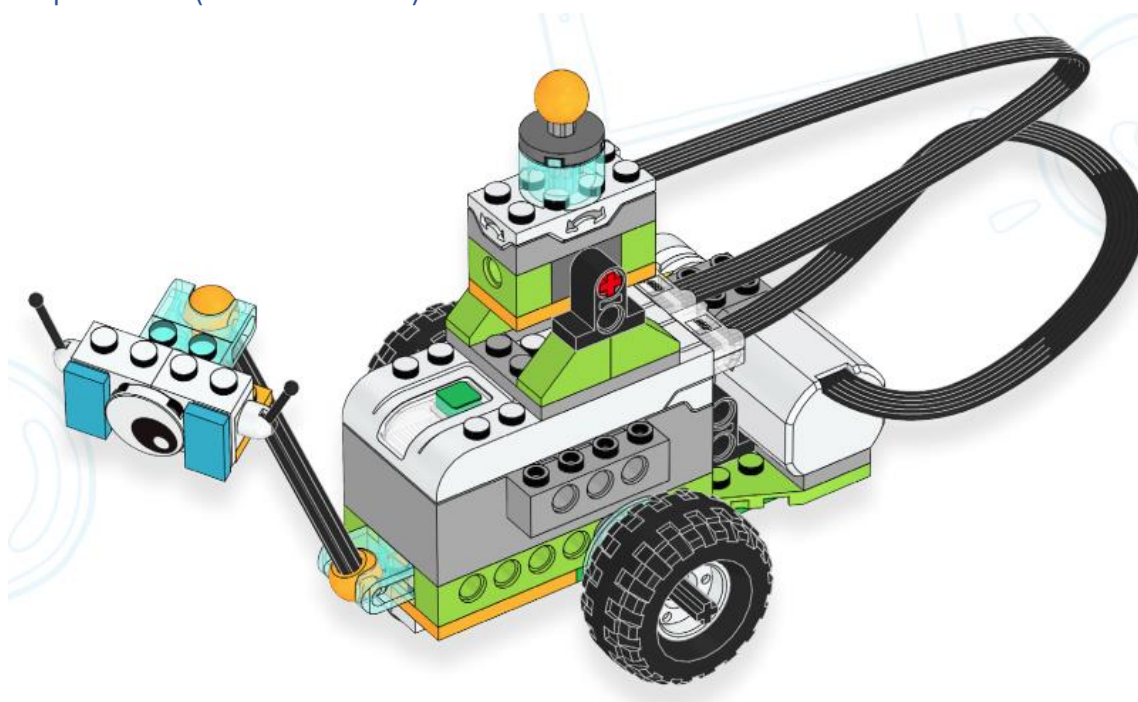


## Capítulo 7 (MILO Arm 2) Milo Brozo 2

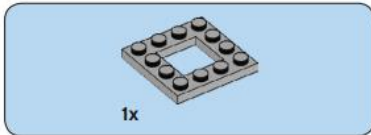
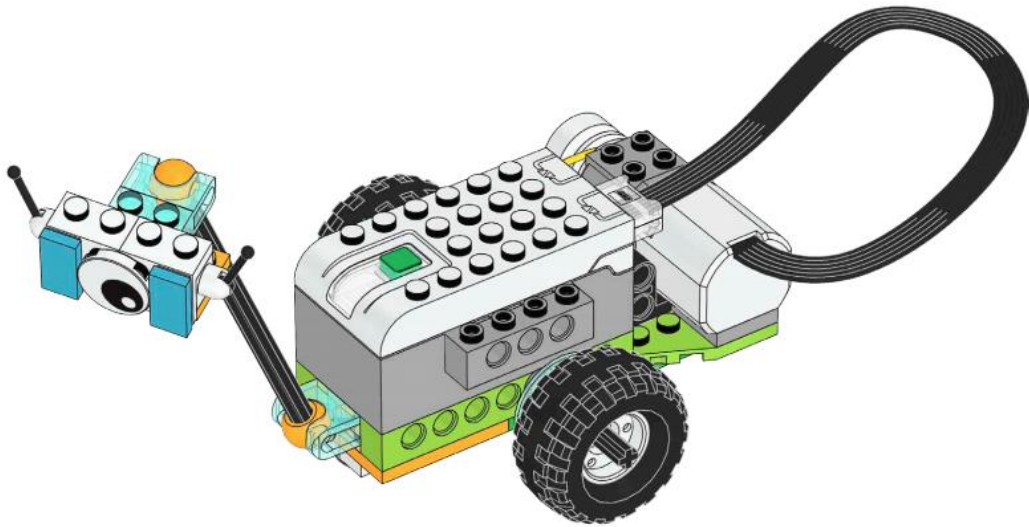


**⚠ ADVERTENCIA:**  
**PELIGRO DE ASFIXIA.**  
Juguete que contiene partes  
pequeñas y una pelota pequeña.  
No recomendado para niños  
menores de 3 años.

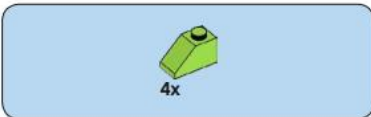
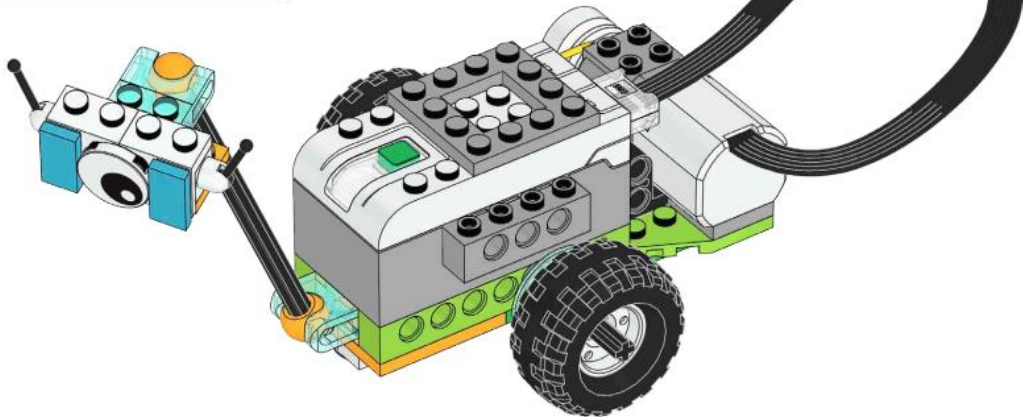


Este capítulo se puede realizar con un kit.

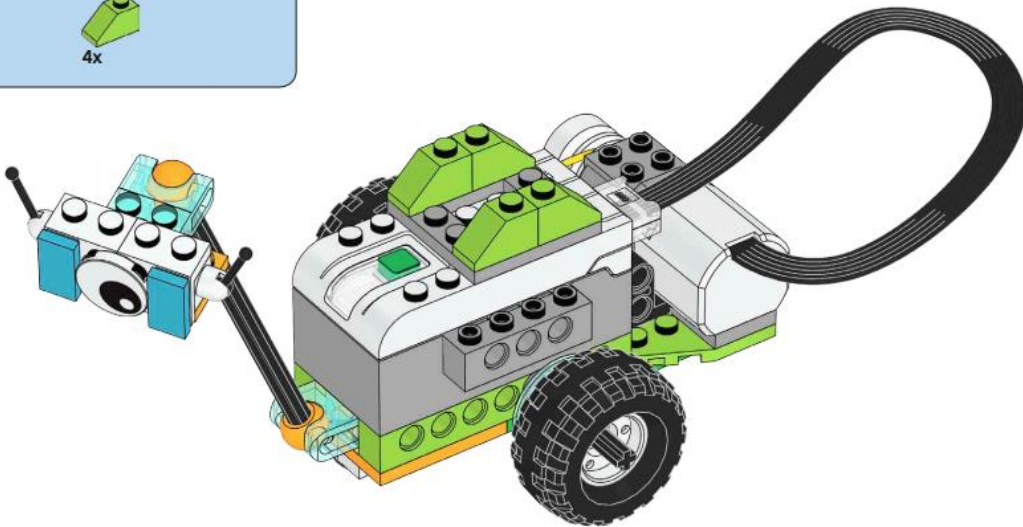
1



2

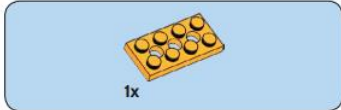
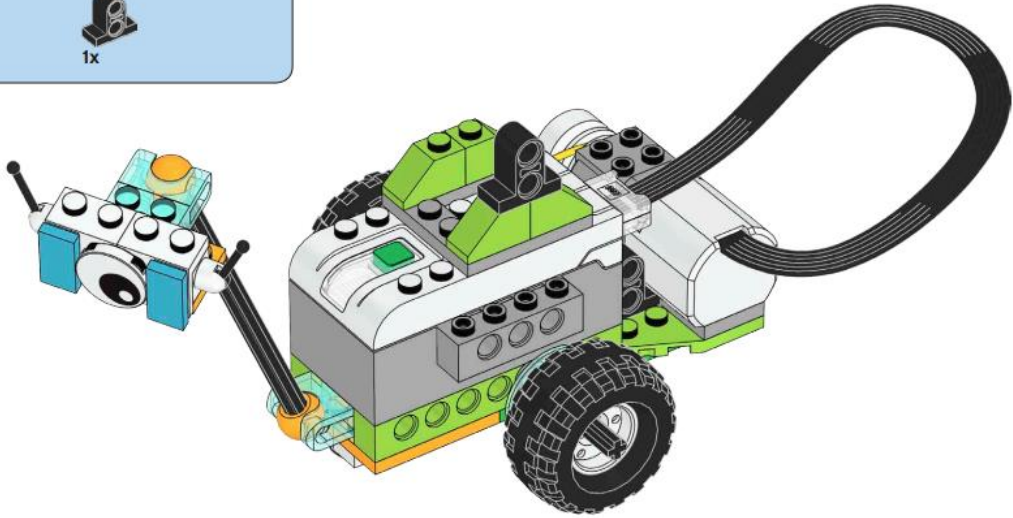


3

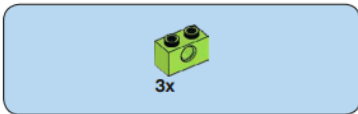
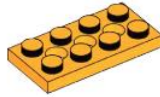




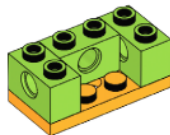
4



5

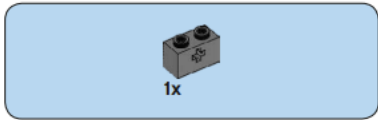
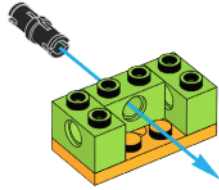


6

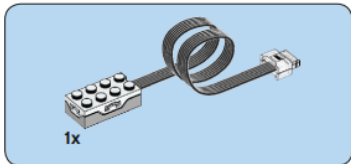
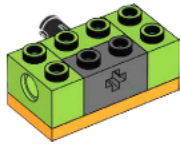




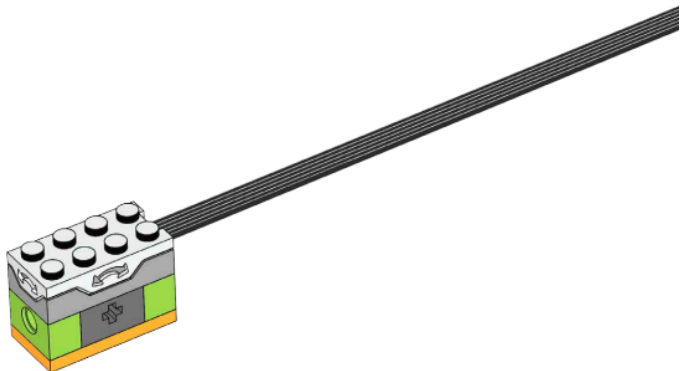
7



8

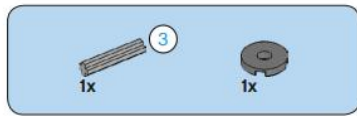
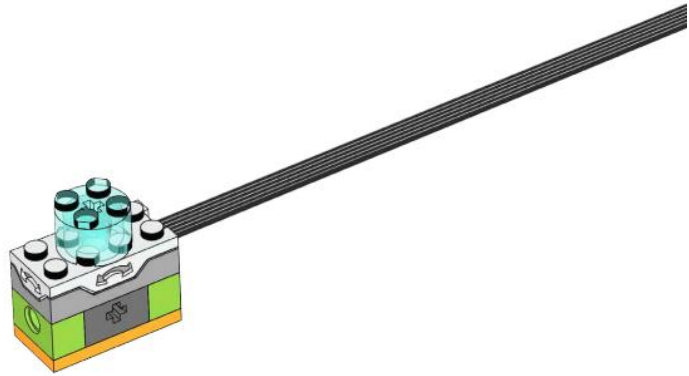


9

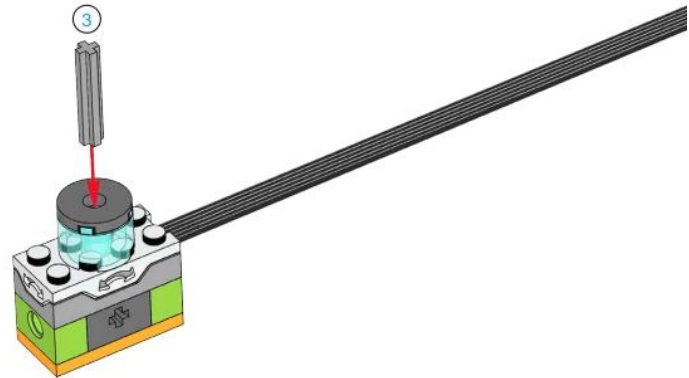




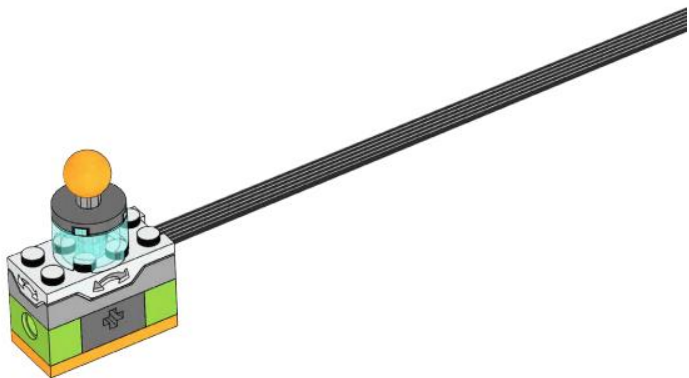
10

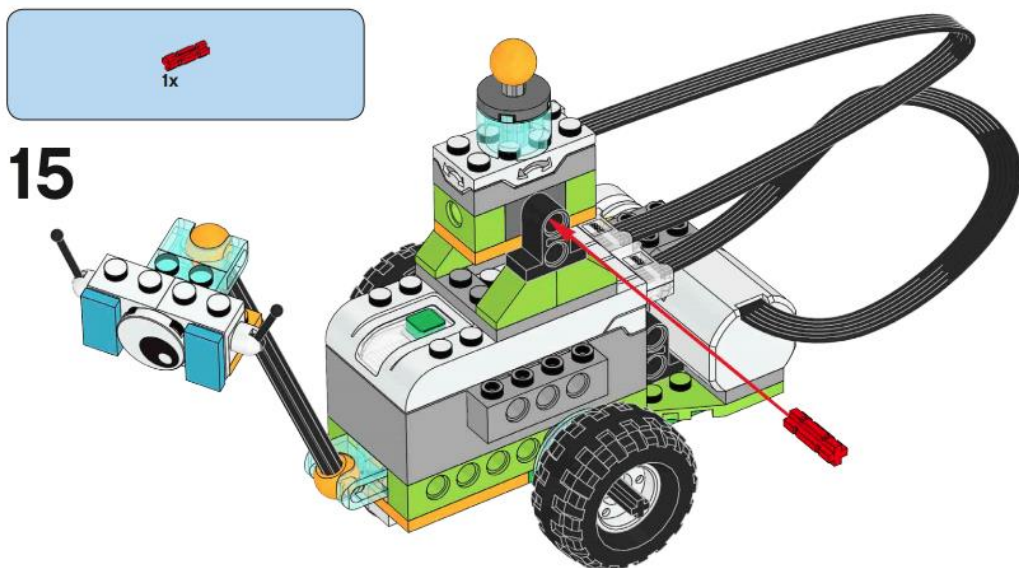
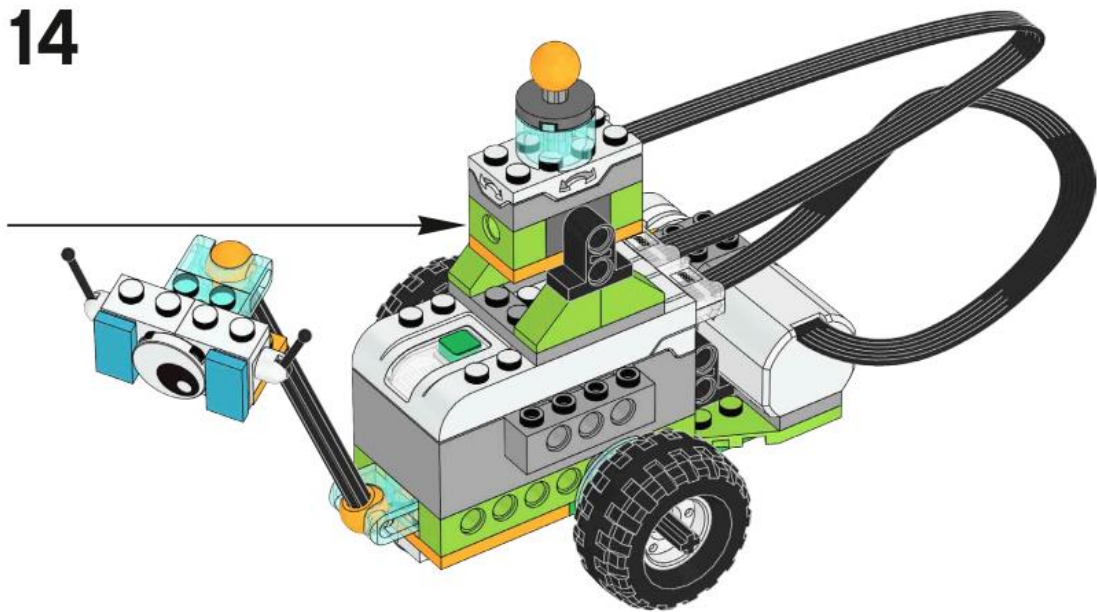
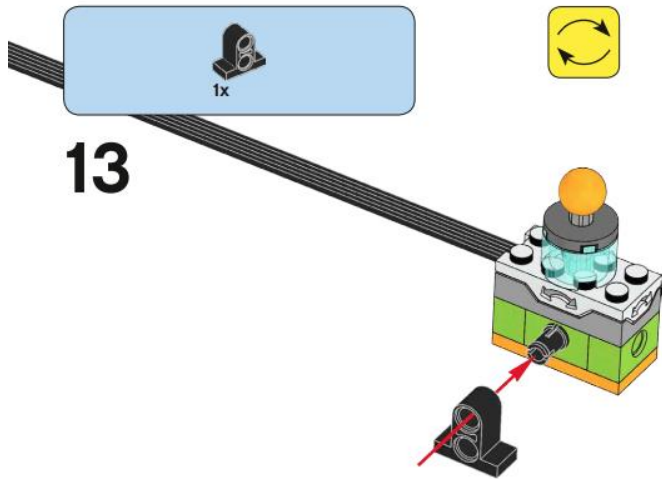


11

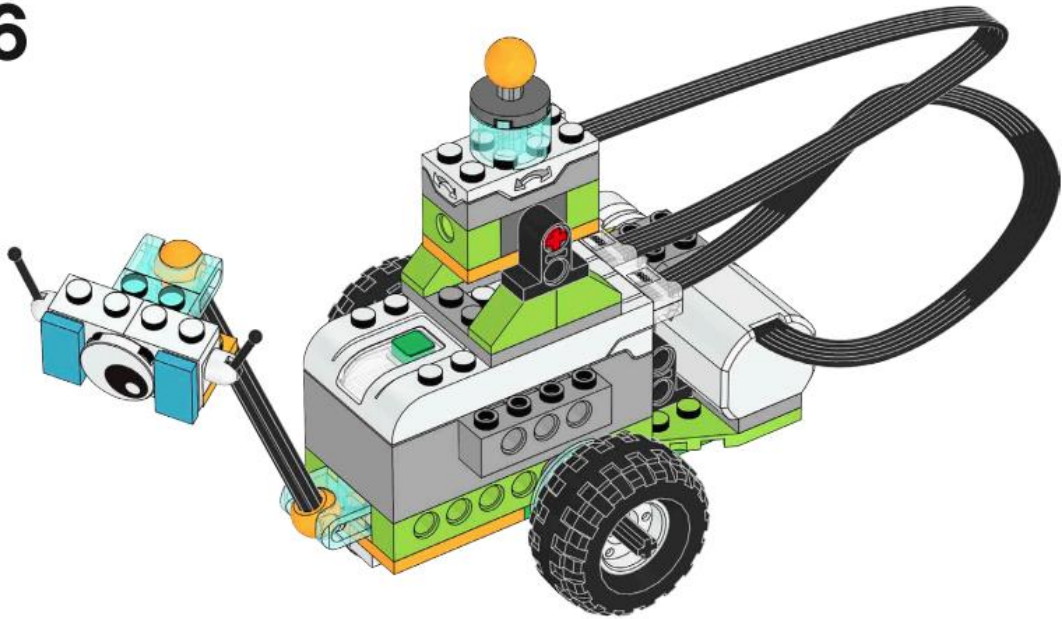


12





# 16



## Codificación

Definimos la potencia de nuestros motores

Vamos a crear un bucle indefinido

Enviamos el valor del sensor de inclinación que puede ser 0, 3 o 9.

Según el valor del sensor de inclinación ejecutará uno de los tres recibir.

